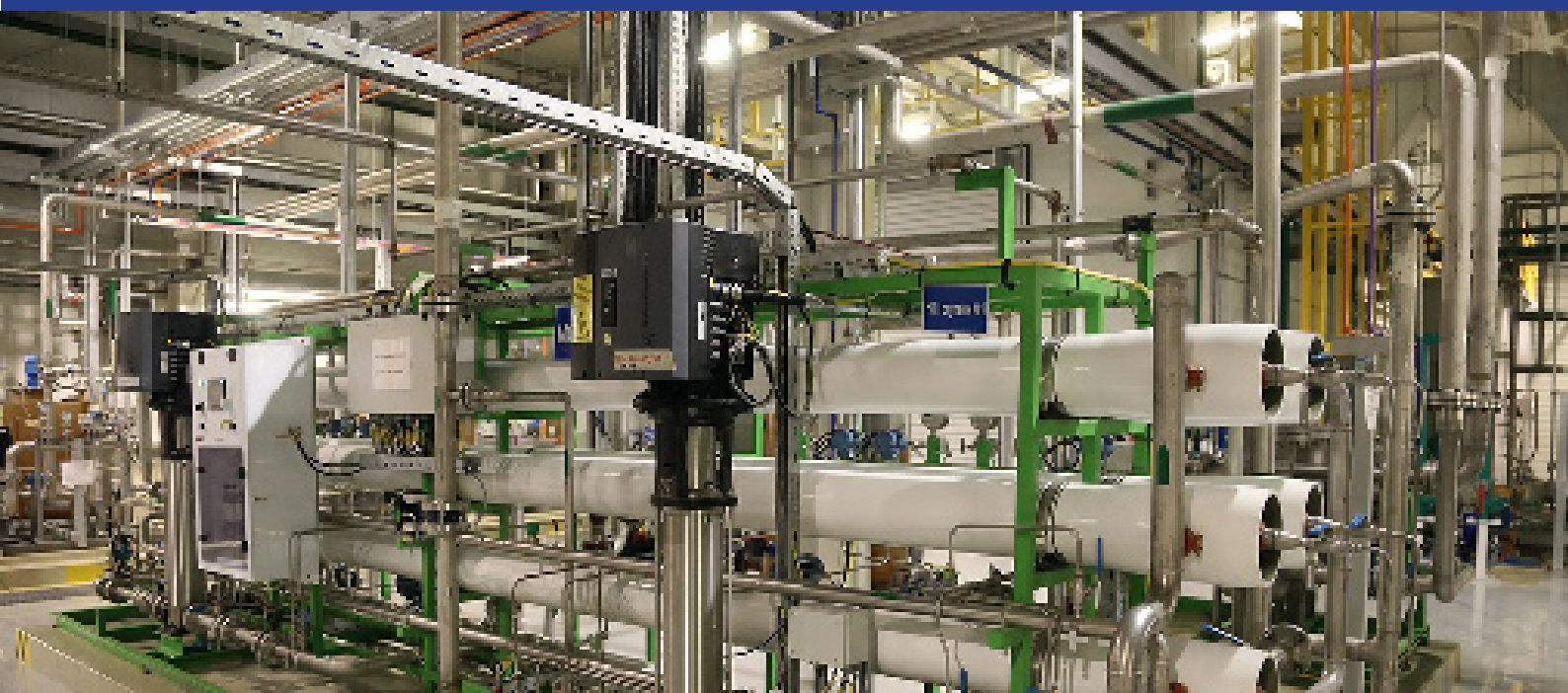


Серия M430



Универсальный преобразователь частоты для насосного
и общепромышленного применения

0.75кВт ~ 75кВт
3 фазы 380В
IP20



Спецификация

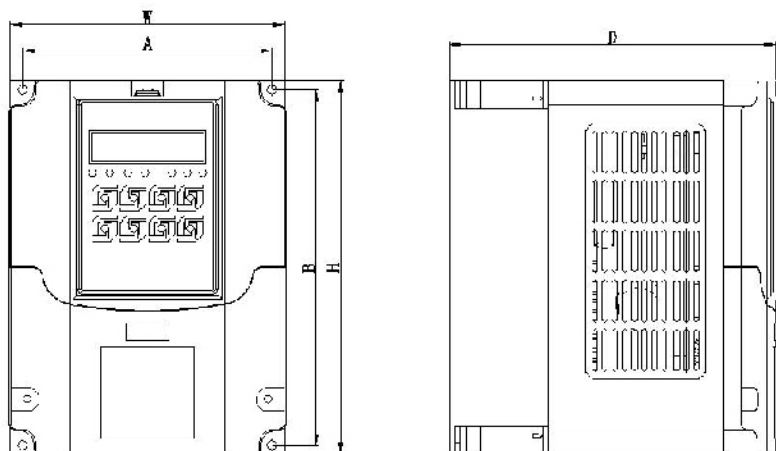
| | | |
|-----------------------------------|---|---|
| | Характеристика | M430 |
| Напряжение питания | Номинальное напряжение, частота | 3 фазы 380В 50/60Гц |
| | Диапазон напряжения | 380В (323В~437В) |
| Метод управления | | Управление по характеристике U/f, бессенсорное векторное управление |
| Основные функции | Максимальная частота | 400.00 Гц |
| | Пусковой момент | 150%, 0,5 Гц (бессенсорное векторное управление) 150%, 1 Гц (управление по характеристике U/f) |
| | Несущая частота | 1-15 кГц |
| | Диапазон регулирования скорости | 1:100 (бессенсорное векторное управление) |
| | Точность регулирования скорости | ±0.5% макс. скорости (бессенсорное векторное управление) |
| | Кривая U/f | Линейная, квадратичная, задаваемая по нескольким точкам |
| | Время разгона/замедления | 0.1~3600 с |
| | Динамическое торможение | Частота: 0.00~400.00 Гц; время торможения: 0.0~50.0 с; ток торможения: 0.0~150.0% |
| | ПИД-регулирование | Встроенное |
| | RS-485 | Стандартный интерфейс RS-485 (MODBUS) |
| | Мультискорость | 4 клеммы, 16 шагов |
| | Автоматическая регулировка напряжения (AVR) | Автоматическое поддержание постоянного выходного напряжения при изменении напряжения питания |
| Входы | Аналоговый | 2 |
| | Цифровой | 8 |
| Выходы | Аналоговый | 1 |
| | Цифровой | 1 |
| | Релейный | 2 |
| Защита/ Функции предупреждения | Перегрузка | 150%, 60 с; 120%, 60 с (насосное применение) |
| | Защита от перегрузки по напряжению | Есть |
| | Защита от провала напряжения | Есть |
| | Другие функции защиты | Защита от перегрева, перегрузки по току, обнаружение потери фазы |
| Окружающие условия | Место установки | Помещение, в которое не проникают прямые солнечные лучи без содержания в воздухе агрессивных и легковоспламеняемых газов, масляного тумана, пыли, соли, водяных паров |
| | Температура окружающего воздуха | -10 °С ... +40 °С |
| | Температура хранения | -20 °С ... +60 °С |
| | Влажность воздуха | Макс. 95 % (без образования конденсата) |
| | Высота установки | не более 1000 м над уровнем моря |
| | Вибростойкость | <5.9 м/с ² (0.6 G) |
| Конструкция | Охлаждение | Принудительное воздушное охлаждение |
| | Класс защиты | IP20 |

Модельный ряд

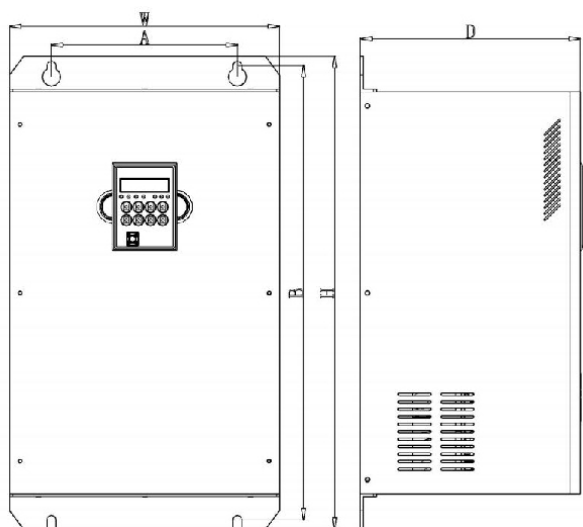
| Модель | Вход | Ном. выходная мощность (кВт) | Входной ток (А) | Выходной ток (А) | Перегрузочная способность (60с) (А) | Применяемая мощность двигателя (кВт) |
|-----------------|------------------------------|------------------------------|-----------------|------------------|-------------------------------------|--------------------------------------|
| ADV 0.75 M430-M | 3 фазы АС 380В 50/60Гц | 0.75 | 3.4 | 2.5 | 3.75 | 0.75 |
| ADV 1.50 M430-M | | 1.5 | 5 | 3.7 | 5.55 | 1.5 |
| ADV 2.20 M430-M | | 2.2 | 5.8 | 5 | 7.5 | 2.2 |
| ADV 5.50 M430-M | | 5.5/4 | 15/10 | 13/9 | 19.5/13.5 | 5.5/4 |
| ADV 7.50 M430-M | | 7.5/5.5 | 20/15 | 17/13 | 20.4/19.5 | 7.5/5.5 |
| ADV 11.0 M430-M | | 11/7.5 | 26/20 | 25/17 | 30/25.5 | 11/7.5 |
| ADV 15.0 M430-M | | 15/11 | 35/26 | 32/25 | 38.4/37.5 | 15/11 |
| ADV 18.5 M430-M | | 18.5/15 | 38/35 | 37/32 | 44.4/48 | 18.5/15 |
| ADV 22.0 M430-M | | 22/18.5 | 46.5/38.5 | 45/37 | 54/55.5 | 22/18.5 |
| ADV 30.0 M430-M | | 30/22 | 62/46 | 60/45 | 72/67.5 | 30/22 |
| ADV 37.0 M430-M | | 37/30 | 76/62 | 75/60 | 90/90 | 37/30 |
| ADV 45.0 M430-M | | 45/37 | 90/76 | 90/75 | 108/112.5 | 45/37 |
| ADV 55.0 M430-M | | 55/45 | 105/90 | 110/90 | 132/135 | 55/45 |
| ADV 75.0 M430-M | | 75/55 | 140/105 | 150/110 | 180/165 | 75/55 |

Габаритные размеры

(1) 18.5 кВт и ниже



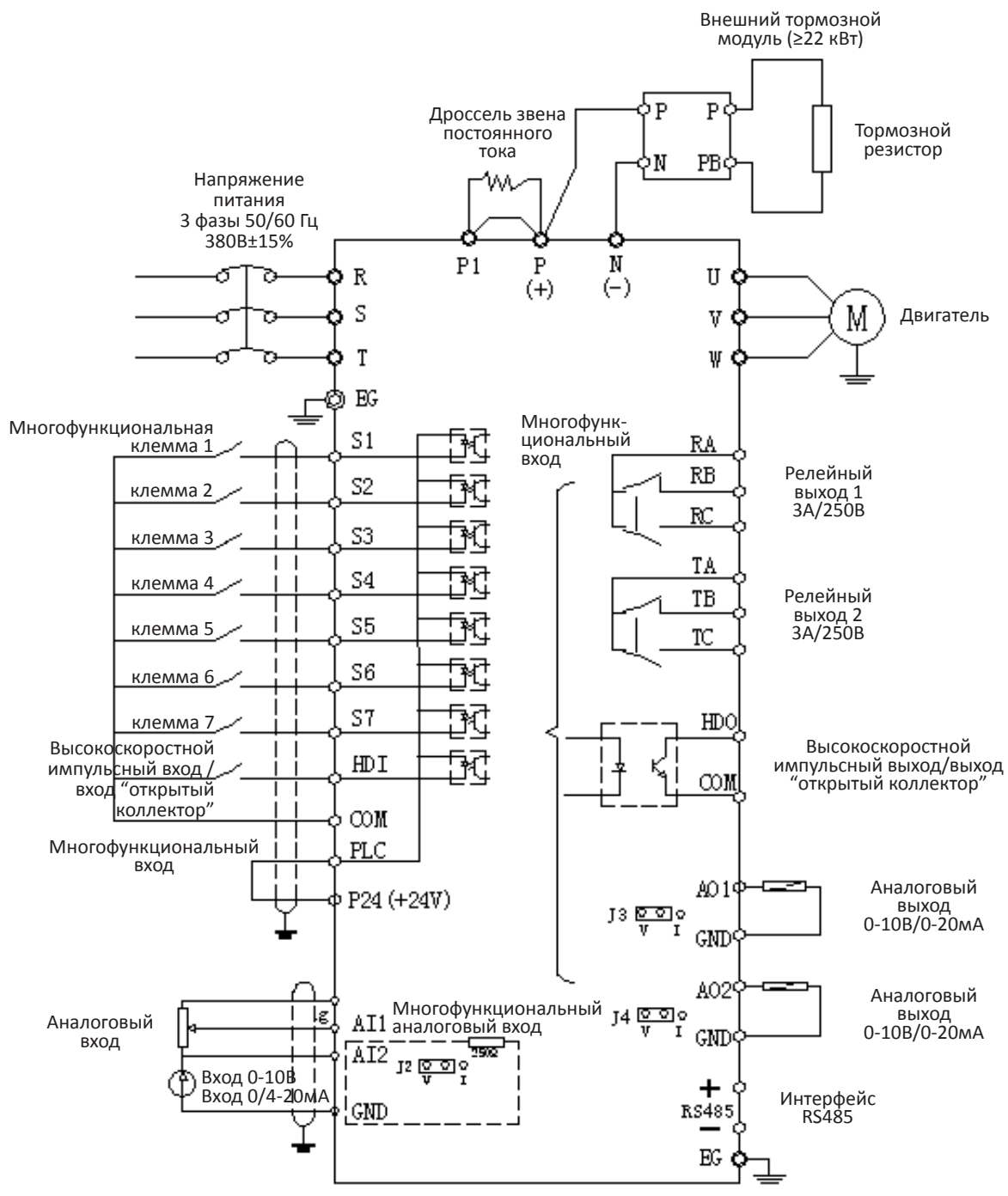
(2) 22 кВт и выше



Единица измерения: мм

| Модель | A | B | H | W | D | Монтажное отверстие |
|-----------------|-------|-------|-----|-----|-----|---------------------|
| ADV 0.75 M430-M | 113.5 | 161.5 | 170 | 125 | 149 | 5 |
| ADV 1.50 M430-M | | | | | | |
| ADV 2.20 M423-M | | | | | | |
| ADV 5.50 M430-M | 147.5 | 238 | 253 | 163 | 175 | 5.2 |
| ADV 7.50 M430-M | | | | | | |
| ADV 11.0 M430-M | | | | | | |
| ADV 15.0 M430-M | 205.5 | 288.5 | 302 | 218 | 216 | 6.5 |
| ADV 18.5 M430-M | | | | | | |
| ADV 22.0 M430-M | 200 | 486 | 506 | 290 | 236 | 10 |
| ADV 30.0 M430-M | | | | | | |
| ADV 37.0 M430-M | | | | | | |
| ADV 45.0 M430-M | 275 | 557 | 582 | 375 | 255 | 10 |
| ADV 55.0 M430-M | | | | | | |
| ADV 75.0 M430-M | | | | | | |

Схема соединений



Области применения

Насосы и вентиляторы, экструдеры
 Автоматические линии производства
 Воздушное кондиционирование, водоснабжение
 Оборудование для предприятий пищевой промышленности, смесительное оборудование
 Упаковочное оборудование, конвейер
 Медицинское оборудование
 Выдувная формовочная машина
 Нефтяной насос
 Фонтаны



Advanced Control[®], Advanced Systems Baltic OÜ
Punane 73, 13619 Tallinn, Estonia
Телефон: +372 622 82 20, Факс: +372 622 82 21
Веб-сайт: www.advcontrol.eu, Эл. почта: info@advcontrol.eu