

## Сумеречные реле

### Сумеречное реле SOU-1

**Особенности:**

- регулируемая задержка включения;
- регулируемый диапазон освещенности;
- датчик в комплекте (IP56);
- длина проводника до датчика - max 50м;

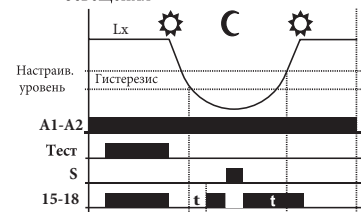


**Применение** - Предназначено для автоматического управления осветительными приборами, витрин магазинов, рекламных щитов, включения уличного освещения, в зависимости от уровня освещенности.

Технические характеристики:	SOU-1
Питание:	Клеммы: A1 - A2
Номинальное напряжение (UNI):	AC/DC 12 - 240 V/50 - 60Hz
Номинальное напряжение (230V):	AC 230V 50-60Hz
Временной диапазон задержки:	0с - 2мин
Уровень освещенности I:	1 - 100 Lx
Уровень освещенности II:	100 - 50 000 Lx
Количество контактов:	1P - перекидной
Номинальный ток:	16A/AC1
Сечение подключаемых проводников:	2,5 мм <sup>2</sup>
Размеры:	90 x 17,6 x 64 mm
Соответствие стандартам:	EN 60255-6, EN 61010-1

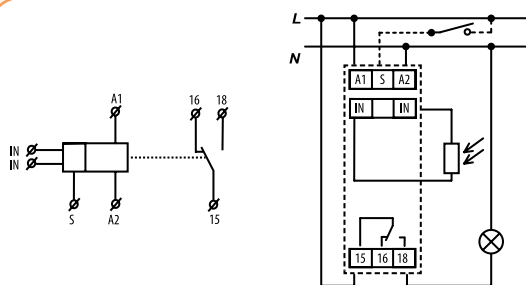
Сумеречное реле SOU-1				Датчик к SOU-1	
Тип	Код	Вес (г)	Упаковка (шт.)	Сопротивление датчика при:	
SOU-1 230 (датчик в комплекте)	2470011	85	1	1 Lx	22,6 кОм
SOU-1 UNI (датчик в комплекте)	2470018	95	1	100 Lx	1,1 кОм
Датчик SOU-1	2470052	20	1	50 000 Lx	59 кОм

**Изменения окружающего освещения**



**Описание и значение DIP - переключателя**

- DIP1
- ON 100 - 50 000 Lx
  - OFF 1 - 100Lx
- DIP2
- ON Тест ON
  - OFF эксплуатация



### Сумеречное реле с программируемым таймером SOU-2

**Особенности:**

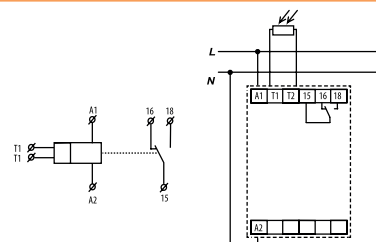
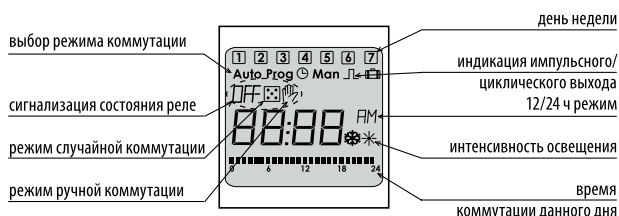
- LCD дисплей с подсветкой;
- возможность пломбировки;
- датчик в комплекте (IP56);



**Применение** - Предназначено для коммутации электрических приборов в зависимости от уровня освещенности и реального времени.

Технические характеристики:	SOU-2
Номинальное напряжение (Un):	AC 230 V 50-60Hz
Резерв хода при отключении питания:	3года
Уровень освещенности:	1 - 50 000 Lx
Авто. переход на летнее/зимнее время:	да
Коммутация по программам:	AUTO/вручную/случайная/каникулярная
Кол-во ячеек памяти:	100
Точность хода:	±1 с за день при 23 °С
Количество контактов (ном.ток):	1P - перекидной - 16A AC1

Сумеречное реле с цифровым таймером SOU-2			
Тип	Код	Вес (г)	Упаковка (шт.)
SOU-2 230	2470020	130	1



## Сумеречные реле ETS-10B, ETS-16B (IP 65)

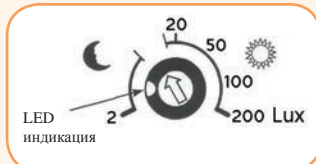
**Применение** - Предназначены для автоматического управления осветительными приборами, витринами магазинов, рекламными щитами, включения уличного освещения, в зависимости от уровня освещённости.

Технические характеристики:	ETS-10B	ETS-16B
Напряжение питания:	230 V AC	
Уровень освещенности:	2 - 200 Lx	
Временной диапазон задержки:	20 с (фиксированный)	
Количество контактов:	1Z - замыкающий	1Z - замыкающий
Номинальный ток:	10A/AC1	16A/AC1
Размеры:	66 x 47 x 24 mm	
Соответствие стандартам:	PN-EN 61812-1, EN 50081, EN 61000	

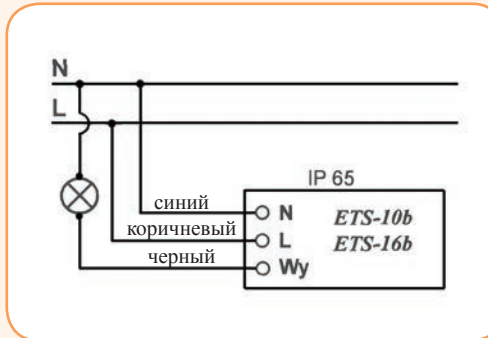
### Сумеречные реле ETS-10B, ETS-16B

Тип	Код	Вес (г)	Упаковка (шт.)
ETS-10B	2471101	160	1/10
ETS-16B	2471102	160	1/10

Настройка уровня освещенности ETS-10b и ETS-16b

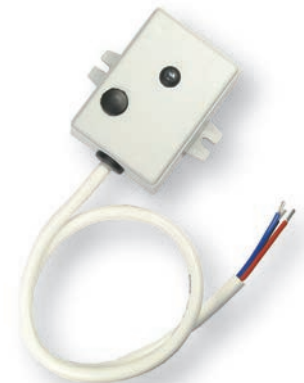


Первая часть шкалы (около 2-20LUX) позволяет точную установку чувствительности для типичных сумерек. Во второй части шкалы (20-200 LUX) вращение регулятора позволяет регулировать чувствительность устройства в более высоком световом диапазоне.



### Особенности:

- настраиваемый уровень освещенности в диапазоне: 2 - 200 Lx;
- фиксированная задержка времени (20 с) для устранения влияния кратковременных колебаний освещенности;
- датчик встроен в корпус реле, (степень защиты IP 65);



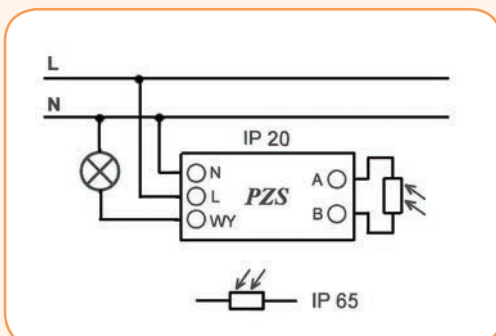
## Сумеречное реле PZS

**Применение** - Предназначено для автоматического управления осветительными приборами, витрин магазинов, рекламных щитов, включения уличного освещения, в зависимости от уровня освещенности.

Технические характеристики:	PZS
Номинальное напряжение (Un):	AC 230 V 50-60Hz
Временной диапазон задержки:	20 с (фиксированный)
Уровень освещенности:	2 - 200 Lx
Количество контактов:	1Z - замыкающий
Номинальный ток:	16A/AC1
Размеры:	90 x 17,6 x 64 mm

### Сумеречное реле PZS

Тип	Код	Вес (г)	Упаковка (шт.)
PZS	2471103	69	1/10



### Особенности:

- настраиваемый уровень освещенности в диапазоне: 2 - 200 Lx;
- фиксированная задержка времени (20 с) для устранения влияния кратковременных колебаний освещенности;
- датчик (степень защиты IP 65);

